



GOLDLIFT 14.70 - piattaforme aeree



autocarro portata utile fino a 5,0 t.



Cingoli in gomma

*Motore elettronico supplementare

Pendenza superabile 33%

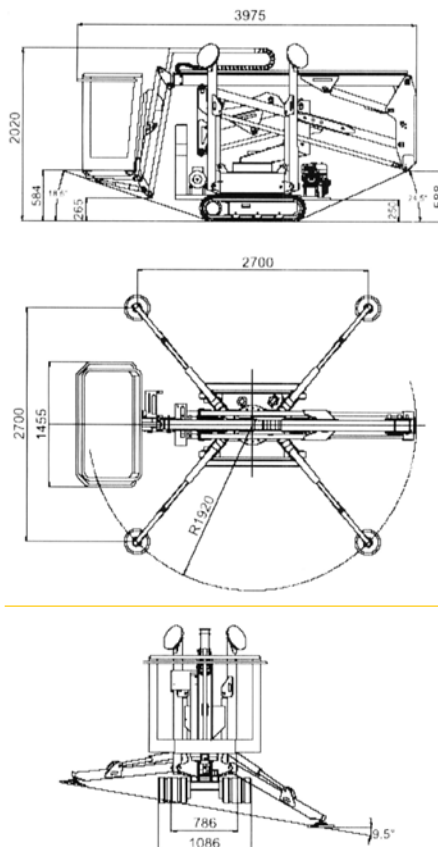
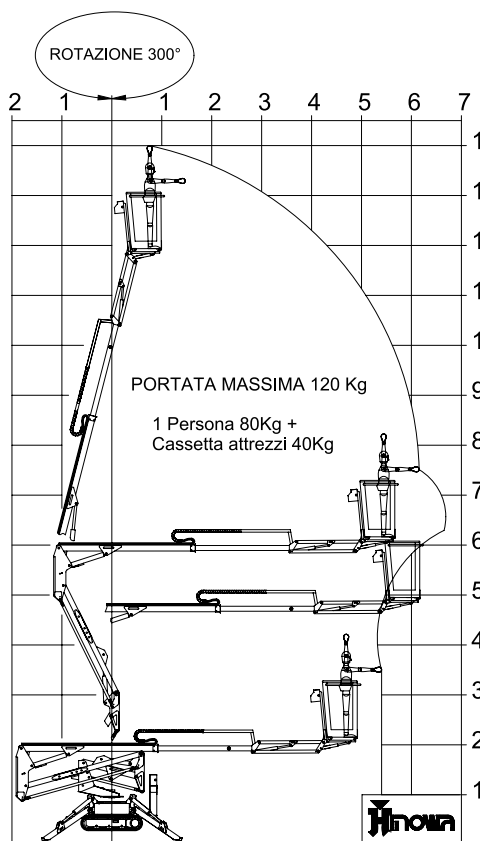
* monofase per uso interno

tariffa noleggio giornaliera

Goldlift 14.70 piattaforma aerea Hinowa

Le tariffe di noleggio sono soggette a variazioni senza obbligo di preavviso - Prezzi in Euro IVA esclusa - Trasporto ed assicurazione esclusi
Tariffe personalizzate secondo il periodo di utilizzo

modello	peso Kg	potenza Hp	motore	portata kg
Goldlift 14.70	1700	7	Diesel	200



Sede

via M. Summano, 101
 36010 Zanè (VI)
 t. +39 0445 315700
 f. +39 0445 314987
www.giuriato.it

Filiale

via Olmo, 41 S.R. 11
 36077 Altavilla Vic. na (VI)
 t. +39 0444 522880
 f. +39 0444 341626
info@giuriato.it



GIURIATO
EDILRENT

Il noleggio per costruire

Gru edili a montaggio idraulico monofase/trifase

VICARIO



carrellone con rampa di carico



gamma gru a noleggio monofase/trifase

modello	sbraccio	altezza	portata max	portata punta
	m	m	Kg	Kg
B14	14	12	800	400
B618	18	16	1000	600
OMV 330	18	16,5	1200	700
OMV 331	20	16,8	1800	700
B620	20	16	1300	600
B722	22	17	1600	700
OMV 293	22	18	1800	750
B824	24	18	1600	800
OMV 280	25	18,5	1800	750
OMV 360	25	22	2200	800
B826	26	18,5	1600	800
OMV 350	27	23	2200	850



Consulenza tecnica-commerciale specializzata presso vostro cantiere.

Gru edili a montaggio idraulico e a funi trifase

VICARIO



carrellone con rampa di carico



gamma gru a noleggio trifase

modello	sbraccio	altezza	portata max	portata punta
	m	m	Kg	Kg
E 2610 HD	28	18,5	2000	800
B 28	28	20	2000	1000
OMV 312	30	20,5	3000	1000
B 1030	30	20,5	2000	1000
E 3210	32	15/20	4000	1000
OMV 320	33	21,5	3000	1000
E 3510	35	15/20,5	3500	1000
E 3610	36	17,5/22,5	4000	1000
OMV 300	36	22	3000	1000
OMV 340	41,8	24,7	3000	1000



Assistenza tecnica.

LIEBHERR



carrellone con
rampa di carico

Gru edili a torre city crane



gamma gru a noleggio city crane

modello	sbraccio	altezza	portata max	portata punta
	m	m	Kg	Kg
30EC B 2.5	30	30	2500	1000
MR 45 E	42	36	2500	1000
63 EC B5	45	47	2500	1000
MRT 69	45	36	2500	1250
71 EC B5	50	45	2500	1000
MR 75 E	48	40	4000	1300
MRT 84	51	40	2500	1250
MRT 102	60	47	6000	1150
110 EC B6	55	50	6000	1350
130 EC B6	60	48	6000	1350
200 EC B10	65	64	10000	2000



Gru per lavori di restauro centri storici "CS" - trifase



autocarro portata utile fino a 13,0 t. con braccio gru



gamma gru a noleggio

modello	sbraccio m	altezza m	portata max Kg	portata punta Kg
CS 18	18	24	1300	600
CS 20	20	24	1300	400
CS 22	22	27	1300	400

Sollevatori multifunzione monofase



autocarro portata utile fino a 13,0 t. con braccio gru



gamma gru a noleggio

modello	sbraccio m	altezza m	portata max Kg	portata punta Kg
E 300M	3	16	300	150
K 800	5	19	800	200



Benna conica
scarico centrale laterale



Benna autoscaricante
300/500/800 lt



Forca
portata 15/20 q.li



Cesto
sollevamento laterizi (utilizzo c/forca)



Benna conica
scarico c/tubo

Piattaforme aeree semoventi verticali elettriche

Genie.



autocarro portata utile fino a 4,0 t. con braccio gru

tariffa noleggio giornaliera

GS 2632
GS 3246

piattaforma aerea semovente verticale elettrica
piattaforma aerea semovente verticale elettrica

Le tariffe di noleggio sono soggette a variazioni senza obbligo di preavviso - Prezzi in Euro IVA esclusa - Trasporto ed assicurazione esclusi
Tariffe personalizzate secondo il periodo di utilizzo

modello	peso Kg	altezza m	larghezza m	lunghezza m	altezza m
GS 2632	1956	9,92	0,81	2,26	2,26
GS 3246	2812	11,75	1,15	2,26	2,39

Piattaforme aeree su automezzi



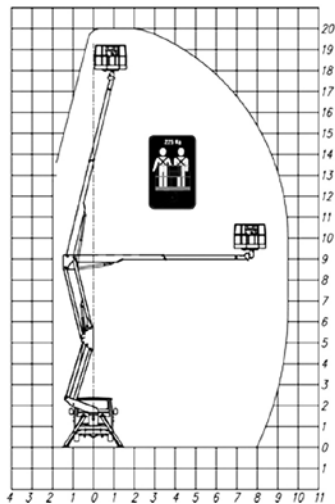
tariffa noleggio giornaliera

Apache DA 320 piattaforma aerea su automezzo

Le tariffe di noleggio sono soggette a variazioni senza obbligo di preavviso - Prezzi in Euro IVA esclusa - Trasporto ed assicurazione esclusi
Tariffe personalizzate secondo il periodo di utilizzo

Patente B

Altezza lavoro 20 m



Apache DA 320	
altezza max lavoro	20 m
altezza piano calpestio	18 m
sbraccio max lavoro	9,50 m
rotazione torretta	continua
portata max cestello	225 Kg
altezza in marcia	2,85 m
automezzo	Nissan
larghezza min.	2,10 m

Piattaforme aeree su automezzi



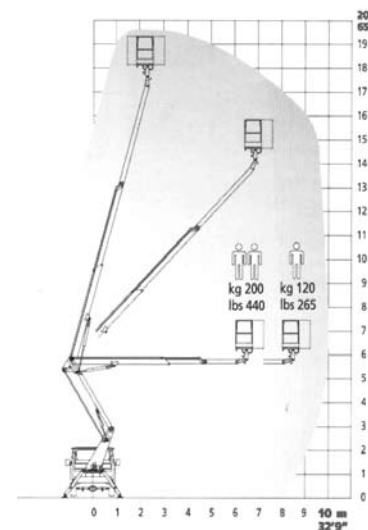
tariffa noleggio giornaliera

Apache DA 20 piattaforma aerea su automezzo

Le tariffe di noleggio sono soggette a variazioni senza obbligo di preavviso - Prezzi in Euro IVA esclusa - Trasporto ed assicurazione esclusi
Tariffe personalizzate secondo il periodo di utilizzo

Patente B

Altezza lavoro 19,40 m



Apache DA 20	
altezza max lavoro	19,40 m
altezza piano calpestio	17,40 m
sbraccio max lavoro	9,50 m
rotazione torretta	700°
portata max cestello	200 Kg
altezza in marcia	2,70 m
automezzo	Nissan
larghezza min.	2,10 m

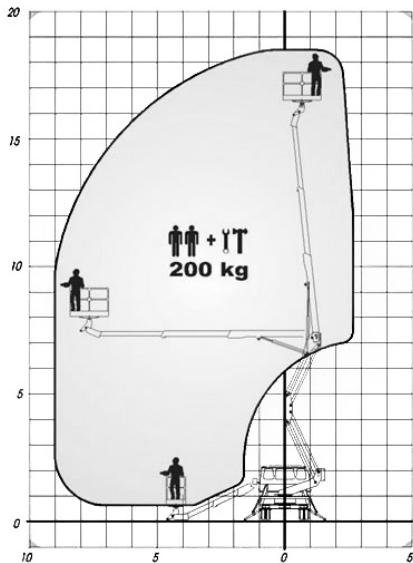
tariffa noleggio giornaliera

PT 185

piattaforma aerea su automezzo

Le tariffe di noleggio sono soggette a variazioni senza obbligo di preavviso - Prezzi in Euro IVA esclusa - Trasporto ed assicurazione esclusi

Tariffe personalizzate secondo il periodo di utilizzo



PNT 185

altezza max lavoro	18,60 m
altezza piano calpestio	16,60 m
sbraccio max lavoro	8,50 m
rotazione torretta	360°
portata max cestello	200 Kg
altezza in marcia	2,70 m
automezzo	Nissan
larghezza min.	2,10 m

Patente B

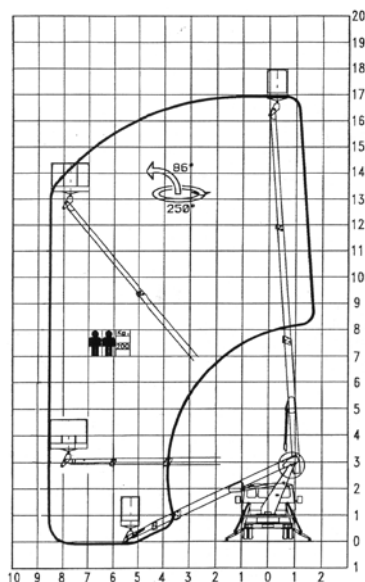
tariffa noleggio giornaliera

PT 190

piattaforma aerea su automezzo

Le tariffe di noleggio sono soggette a variazioni senza obbligo di preavviso - Prezzi in Euro IVA esclusa - Trasporto ed assicurazione esclusi

Tariffe personalizzate secondo il periodo di utilizzo



PT 190

altezza max lavoro	19,00 m
altezza piano calpestio	17,00 m
sbraccio max lavoro	8,50 m
rotazione torretta	270°
portata max cestello	200 Kg
altezza in marcia	3,30 m
automezzo	Nissan
larghezza min.	2,10 m

Patente B