





autocarro portata  
utile fino a 5,0 t.

## 279 C XPS - minipale cingolate



### tariffa noleggio giornaliera

**279 C XPS** minipala cingolata Caterpillar

Le tariffe di noleggio sono soggette a variazioni senza obbligo di preavviso - Prezzi in Euro IVA esclusa - Trasporto ed assicurazione esclusi  
**Tariffe personalizzate secondo il periodo di utilizzo**

Disponibili rampe di carico in alluminio

modello	peso Kg	potenza Hp	alt. scarico mm	larghezza mm
279 C XPS	4487	84	2427	1981

Impianto idraulico XPS (125 lt/min)

Comandi servoassistiti con joystick

Acceleratore a pedale

**NOVITÀ** Carro cingolato "Heavy Duty"

Computer di bordo "Amics"

## 259 B3 HFVL - minipale cingolate



autocarro portata  
utile fino a 4,5 t.



### tariffa noleggio giornaliera

**259 B3 HFVL** minipala cingolata Caterpillar

Le tariffe di noleggio sono soggette a variazioni senza obbligo di preavviso - Prezzi in Euro IVA esclusa - Trasporto ed assicurazione esclusi  
**Tariffe personalizzate secondo il periodo di utilizzo**

Disponibili rampe di carico in alluminio

modello	peso Kg	potenza Hp	alt. scarico mm	larghezza mm
259 B3 HFVL	4052	71	2243	1676

Impianto idraulico High Flow (120 lt/min)

Comandi servoassistiti con joystick

Acceleratore a pedale

**NOVITÀ** Carro cingolato "Heavy Duty"

Sollevamento verticale

#### Sede

via M. Summano, 101  
36010 Zanè (VI)  
t. +39 0445 315700  
f. +39 0445 314987  
[www.giuriato.it](http://www.giuriato.it)

#### Filiale

via Olmo, 41 S.R. 11  
36077 Altavilla Vic.na (VI)  
t. +39 0444 522880  
f. +39 0444 341626  
[info@giuriato.it](mailto:info@giuriato.it)

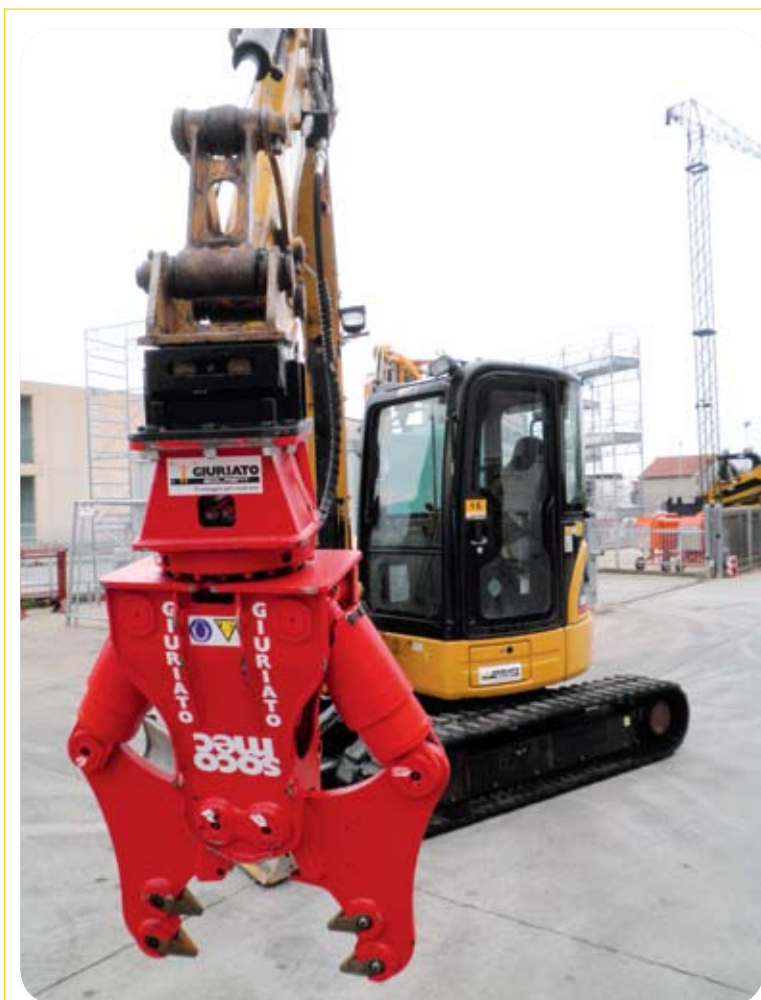


**GIURIATO**  
**EDILRENT**

Il noleggio per costruire



# PDO 350 - pinza demolitrice



autocarro portata  
utile fino a 5,0 t.

## tariffa noleggio giornaliera

**PDO 350** pinza demolitrice

Le tariffe di noleggio sono soggette a variazioni senza obbligo di preavviso - Prezzi in Euro IVA esclusa - Trasporto ed assicurazione esclusi  
**Tariffe personalizzate secondo il periodo di utilizzo**

modello	peso Kg	forza cilindro T	pressione bar	portata lit/min	rotazione 360°
<b>PDO 350</b>	350	25	230	40-60	360°

apertura  
max  
mm 360



**Miniescavatori  
4-7 ton**

### Sede

via M. Summano, 101  
36010 Zanè (VI)  
t. +39 0445 315700  
f. +39 0445 314987  
[www.giuriato.it](http://www.giuriato.it)

### Filiale

via Olmo, 41 S.R. 11  
36077 Altavilla Vicina (VI)  
t. +39 0444 522880  
f. +39 0444 341626  
[info@giuriato.it](mailto:info@giuriato.it)



Il noleggio per costruire

# 308D CR SB midiescavatori



Carrellone con rampe di carico



**Aggancio rapido idraulico**



Demolitore idraulico Atlas Copco SB 302

## tariffa noleggio giornaliera

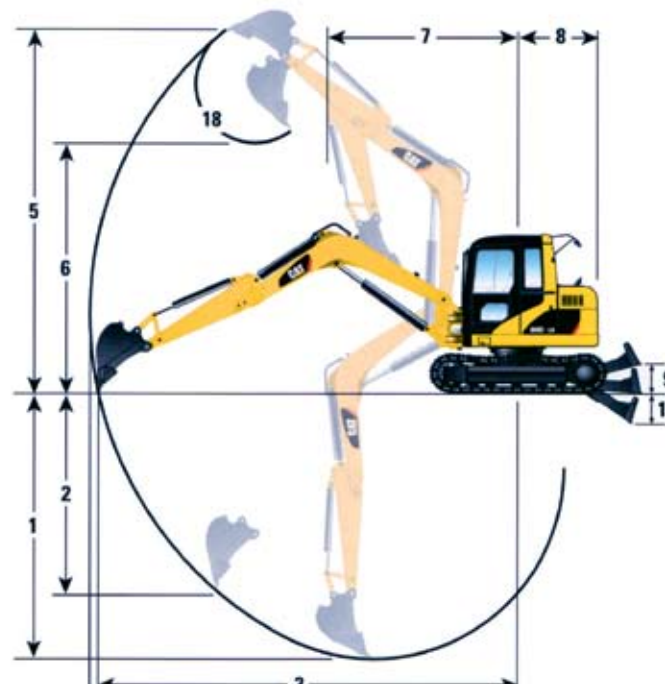
**308D CR SB** midiescavatore Caterpillar con benne in aggancio rapido

Le tariffe di noleggio sono soggette a variazioni senza obbligo di preavviso - Prezzi in Euro IVA esclusa - Trasporto ed assicurazione esclusi  
**Tariffe personalizzate secondo il periodo di utilizzo**



modello	peso	potenza	profondità di scarico	cingolatura carro
	<b>Kg</b>	<b>Hp</b>	<b>mm</b>	
<b>308D CR SB</b>	8440	58,5	4180	gomma segmenti

## Scheda tecnica



## 308D CR SB

Avambraccio standard	mm
1	4180
2	2990
3	6900
4	7100
5	6610
6	4640
7	2880
8	1310
9	380
10	360
11	2590
12	735
13	2910
14	6450
15	450
16	2320
17	1760
18	179°
<b>Altezza braccio</b>	<b>2270</b>
<b>Sbalzo posteriore</b>	<b>150</b>

# 303 CCR/303.5 CCR/304 CCR/305 CCR miniescavatori in sagoma



autocarro portata  
utile fino a 7,5 t.



**Aggancio  
rapido**



Demolitore  
idraulico  
Atlas Copco  
SB 152/202

## tariffa noleggio giornaliera

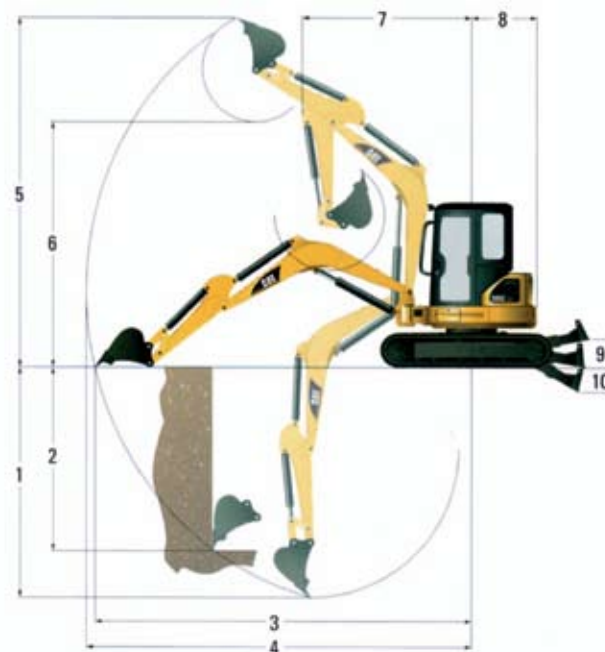
<b>303 CCR</b>	miniescavatore Caterpillar con benne in aggancio rapido
<b>303.5 CCR</b>	miniescavatore Caterpillar con benne in aggancio rapido
<b>304 CCR</b>	miniescavatore Caterpillar con benne in aggancio rapido
<b>305 CCR</b>	miniescavatore Caterpillar con benne in aggancio rapido

Le tariffe di noleggio sono soggette a variazioni senza obbligo di preavviso - Prezzi in Euro IVA esclusa - Trasporto ed assicurazione esclusi  
**Tariffe personalizzate secondo il periodo di utilizzo**



modello	peso Kg	potenza Hp	profondità di scavo mm	cingolatura carro
<b>303 CCR</b>	3290	29,9	3200	gomma
<b>303.5 CCR</b>	3695	39,4	3450	gomma
<b>304 CCR</b>	5000	42,2	3690	gomma
<b>305 CCR</b>	5400	47,6	3890	gomma

## Scheda tecnica



## 303 CCR 303.5 CCR 304 CCR 305 CCR

	mm	mm	mm	mm
<b>1</b>	3200	3450	3690	3890
<b>2</b>	2550	2650	2760	2940
<b>3</b>	5350	5500	5830	6050
<b>4</b>	5470	5620	5990	6200
<b>5</b>	5060	5110	5480	5630
<b>6</b>	3610	3670	3900	4050
<b>7</b>	2180	2220	2530	2530
<b>8</b>	775	890	990	990
<b>9</b>	400	400	420	420
<b>10</b>	470	470	540	540
<b>11</b>	1450	1700	2100	2100
<b>12</b>	2500	2500	2550	2550
<b>13</b>	565	565	615	615
<b>14</b>	2220	2220	2580	2580
<b>15</b>	4770	4930	5290	5450
<b>16</b>	770	735	785	785
<b>17</b>	660	660	695	695
<b>18</b>	300	300	400	400
<b>19</b>	1550	1780	1980	1980

# 301.6 C/301.8 C/302.5 C miniescavatori



autocarro portata  
utile fino a 2,5 t.



autocarro portata  
utile fino a 4,0 t.



## Aggancio rapido

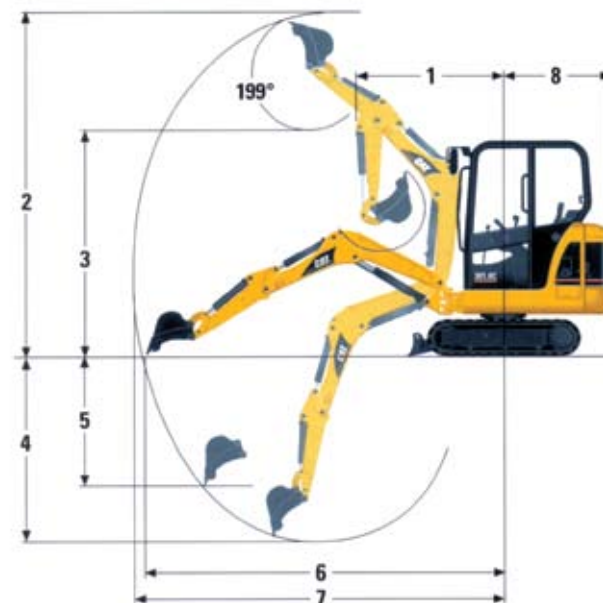


Trivella TR 100



Demolitore idraulico  
Atlas Copco  
SB 102

## Scheda tecnica



### 301.6 C/301.8 C    302.5 C

	mm	mm
<b>A</b>	2000	2500
<b>1</b>	1560	1875
<b>2</b>	3460	4355
<b>3</b>	2480	3110
<b>4</b>	2320	2640
<b>5</b>	1810	1920
<b>6</b>	3800	4545
<b>7</b>	3890	4670
<b>8</b>	1090	1280
<b>9</b>	2190	2300
<b>10</b>	1365	1405
<b>11</b>	435	545
<b>12</b>	1575	1925
<b>13</b>	3695	4515
<b>14</b>	975	1450
<b>14*</b>	980/1340	

\* Soltanto per 301.8 C

### tariffa noleggio giornaliera

- 301.6 C** miniescavatore Caterpillar con benne in aggancio rapido
- 301.8 C** miniescavatore Caterpillar con benne in aggancio rapido
- 302.5 C** miniescavatore Caterpillar con benne in aggancio rapido

Le tariffe di noleggio sono soggette a variazioni senza obbligo di preavviso - Prezzi in Euro IVA esclusa - Trasporto ed assicurazione esclusi  
**Tariffe personalizzate secondo il periodo di utilizzo**



modello	peso	potenza	profondità di scavo	larghezza	cingolatura carro
	Kg	Hp	mm	mm	
<b>301.6 C</b>	1671	17,4	2330	980	gomma
<b>301.8 C*</b>	1746	17,4	2330	980/1340	gomma
<b>302.5 C°</b>	2850	25,3	2640	1450	gomma



\* 301.8 C con il carro lungo e la carreggiata variabile 980/1340 mm  
 ° 302.5 C versione cabina con aria condizionata

## Eurodig GR 1000 microescavatori cingolati



automezzo portata  
utile fino a 1,5 t.



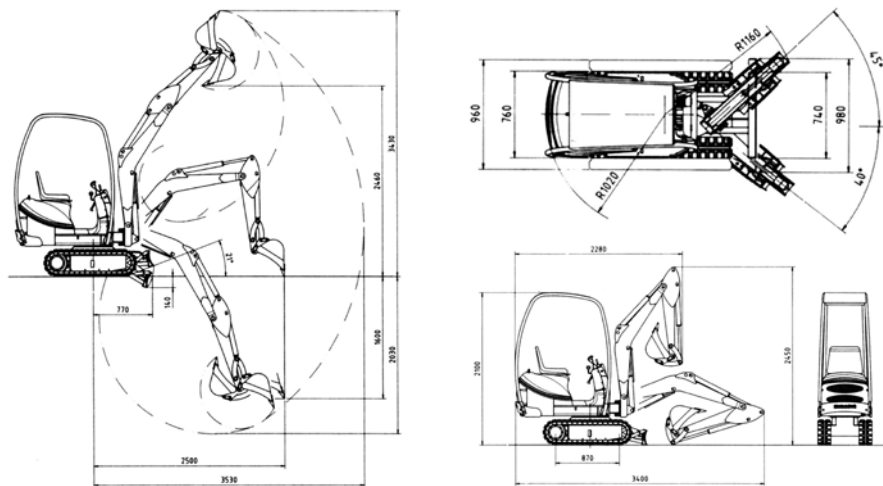
Demolitore  
idraulico  
Atlas Copco  
SB 52

### tariffa noleggio giornaliera

**Eurodig GR 1000** microescavatore cingolato Caterpillar

Le tariffe di noleggio sono soggette a variazioni senza obbligo di preavviso - Prezzi in Euro IVA esclusa - Trasporto ed assicurazione esclusi

**Tariffe personalizzate secondo il periodo di utilizzo**



modello	peso Kg	potenza Hp	profondità di scavo mm	larghezza variabile mm	cingolatura carro
<b>GR 1000</b>	980	19	2030	760/960	gomma

## Demolitori idraulici

Atlas Copco



automezzo portata  
utile fino a 0,5 t.



### tariffa noleggio giornaliera

<b>SB 52</b>	demolitore idraulico Atlas Copco
<b>SB 102</b>	demolitore idraulico Atlas Copco
<b>SB 152</b>	demolitore idraulico Atlas Copco
<b>SB 202</b>	demolitore idraulico Atlas Copco
<b>SB 302</b>	demolitore idraulico Atlas Copco

Le tariffe di noleggio sono soggette a variazioni senza obbligo di preavviso - Prezzi in Euro IVA esclusa - Trasporto ed assicurazione esclusi  
**Tariffe personalizzate secondo il periodo di utilizzo**

modello	peso Kg	frequenza urto/min	pressione bar	portata lt/min	escavatore ton
<b>SB 52</b>	55	720-1680	100-150	12-27	0,7-1,2
<b>SB 102</b>	87	720-2280	100-150	16-42	1,1-3,0
<b>SB 152</b>	140	780-1920	100-150	25-49	1,9-4,5
<b>SB 202</b>	200	840-1800	100-150	35-73	2,8-6,0
<b>SB 302</b>	304	600-1380	100-150	50-83	4,5-9,0



automezzo portata  
utile fino a 0,5 t.

## Trivella idraulica



modello	peso Kg	pressione bar	portata lt/min	Ø mm
<b>TR 100</b>	53	225	15-35	200

### tariffa noleggio giornaliera

**TR 100** trivella idraulica Uemme

Le tariffe di noleggio sono soggette a variazioni senza obbligo di preavviso - Prezzi in Euro IVA esclusa - Trasporto ed assicurazione esclusi  
**Tariffe personalizzate secondo il periodo di utilizzo**



# 257 B2 HF VL

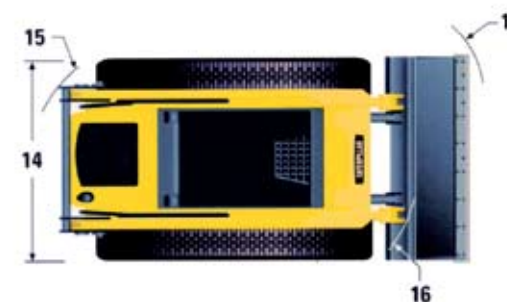
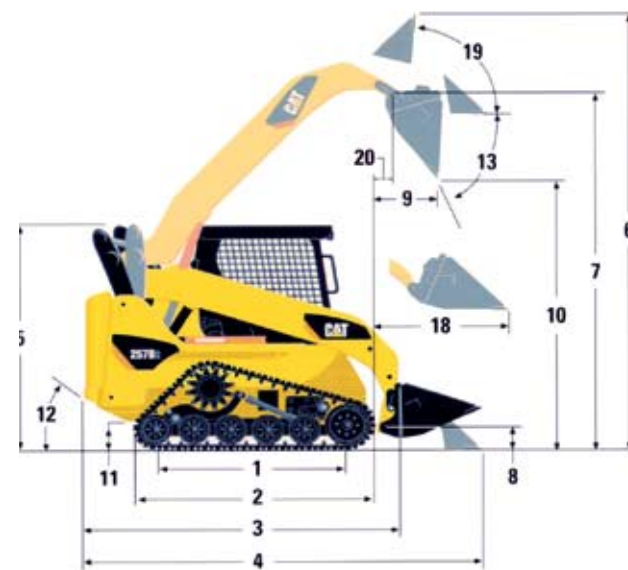
## minipale cingolate



autocarro portata  
utile fino a 4,0 t.



### Scheda tecnica



257 B HFVL		mm
1	lunghezza cingolo al suolo	1499
2	lunghezza cingolo	1899
3	lunghezza senza benna	2701
4	lunghezza con benna a terra	3490
5	altezza alla cabina	2022
6	altezza massima	3963
7	altezza massima al perno	3018
8	altezza al perno in posizione di trasporto	234
9	sbraccio alla massima altezza e sbraccio	790
10	luce di scarico alla massima altezza ed angolo di scarico	2278
11	luce libera da terra	257
12	angolo di attacco	37°
13	angolo massimo di scarico	50°
14	larghezza massima ai pneumatici	1676
	raggio di curvatura	
15	sinistro	1479
16	destro	1443
17	massimo	2261
18	sbraccio con bracci e benna orizzontali	1388
19	angolo di chiusura benna alla massima altezza	87°

### tariffa noleggio giornaliera

#### 257 B2 HFVL minipala cingolata Caterpillar

Le tariffe di noleggio sono soggette a variazioni senza obbligo di preavviso - Prezzi in Euro IVA esclusa - Trasporto ed assicurazione esclusi  
**Tariffe personalizzate secondo il periodo di utilizzo**

Comandi servoassistiti con joystick

Acceleratore a pedale

Leverismo a sollevamento verticale

modello	peso	potenza	alt. scarico	larghezza
	Kg	Hp	mm	mm
257 B2 HF VL	3470	62	2278	1676



**HF:** impianto idraulico High Flow, alto flusso. Portata olio lt/min 100  
**VL:** Vertical Lift, sollevamento verticale del carico



# 226 B2 HF

## minipale gommata



autocarro portata utile fino a 4,0 t.



Spazzatrice



Fresa autolivellante PL 55.20 PL 55.20



Benna miscelatrice



Forche pallets

### tariffa noleggio giornaliera

**226 B2 HF**

minipala gommata Caterpillar

Le tariffe di noleggio sono soggette a variazioni senza obbligo di preavviso - Prezzi in Euro IVA esclusa - Trasporto ed assicurazione esclusi  
**Tariffe personalizzate secondo il periodo di utilizzo**

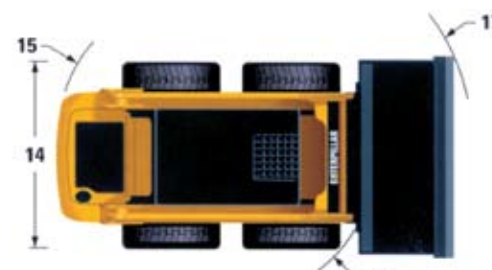
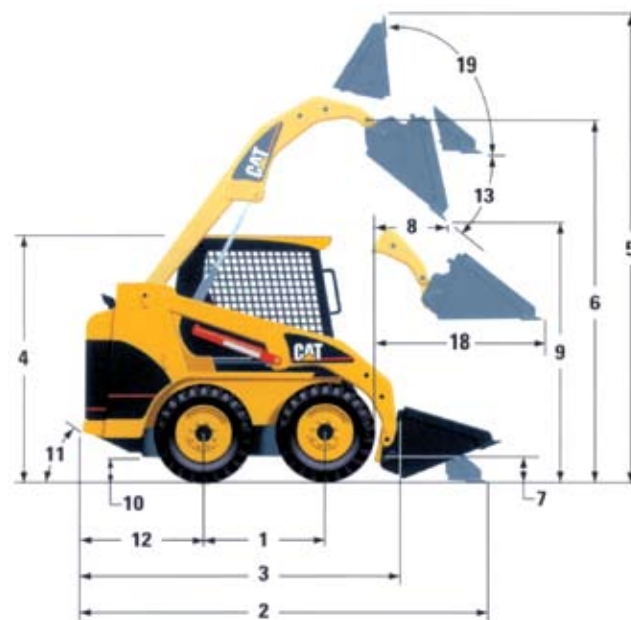


**Comandi servoassistiti con joystick**

**Acceleratore a pedale**

modello	peso Kg	potenza Hp	alt. scarico mm	larghezza mm
<b>226 B2 HF</b>	2677	62	2169	1525

## Scheda tecnica



	<b>226 B2</b>
	<b>mm</b>
<b>1</b> passo	<b>986</b>
<b>2</b> lunghezza con benna a terra	<b>3233</b>
<b>3</b> lunghezza senza benna	<b>2519</b>
<b>4</b> altezza alla cabina	<b>1950</b>
<b>5</b> altezza massima	<b>3709</b>
<b>6</b> altezza massima al perno	<b>2854</b>
<b>7</b> altezza al perno in posizione di trasporto	<b>239</b>
<b>8</b> sbraccio alla massima altezza e sbraccio	<b>505</b>
<b>9</b> luce di scarico alla massima altezza ed angolo di scarico	<b>2169</b>
<b>10</b> luce libera da terra	<b>195</b>
<b>11</b> angolo di attacco	<b>26°</b>
<b>12</b> sbalzo posteriore	<b>967</b>
<b>13</b> angolo massimo di scarico	<b>40°</b>
<b>14</b> larghezza massima ai pneumatici	<b>1525</b>
raggio di curvatura	
<b>15</b> sinistro	<b>1485</b>
<b>16</b> destro	<b>1199</b>
<b>17</b> massimo	<b>1940</b>
<b>18</b> sbraccio con bracci e benna orizzontali	<b>1280</b>
<b>19</b> angolo di chiusura benna alla massima altezza	<b>97°</b>



**HF:** impianto idraulico High Flow, alto flusso. Portata olio lt/min 100

## ESK 130 minipale gommata



autocarro portata  
utile fino a 1,5 t.

## G 1640 minipale gommata

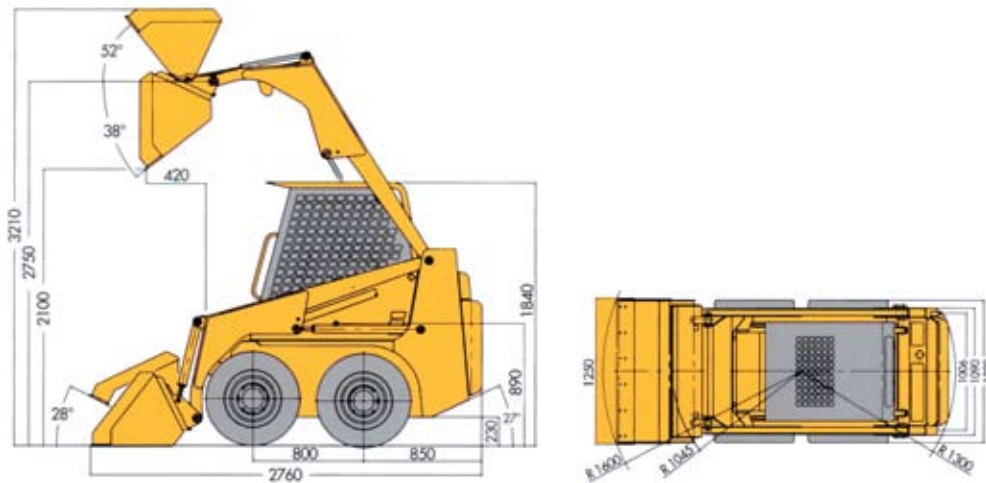


autocarro portata  
utile fino a 1,5 t.

### tariffa noleggio giornaliera

#### ESK 130 minipala gommata

Le tariffe di noleggio sono soggette a variazioni senza obbligo di preavviso - Prezzi in Euro IVA esclusa - Trasporto ed assicurazione esclusi  
**Tariffe personalizzate secondo il periodo di utilizzo**



modello	peso Kg	potenza Hp	alt. scarico mm	larghezza mm
ESK 130	1680	37,5	2100	1220

### tariffa noleggio giornaliera

#### G 1640 minipala gommata

Le tariffe di noleggio sono soggette a variazioni senza obbligo di preavviso - Prezzi in Euro IVA esclusa - Trasporto ed assicurazione esclusi  
**Tariffe personalizzate secondo il periodo di utilizzo**

### Larghezza 92 cm



modello	peso Kg	potenza Hp	alt. scarico mm	larghezza mm
G 1640	1290	22	1810	920



## Fresatrici autolivellanti



Serbatoio  
acqua  
integrato su  
fresa



autocarro portata  
utile fino a 1,5 t.

### tariffa noleggio giornaliera

**PL 45.20**  
**PL 55.20**

fresatrice autolivellante Simex  
fresatrice autolivellante Simex

Le tariffe di noleggio sono soggette a variazioni senza obbligo di preavviso - Prezzi in Euro IVA esclusa - Trasporto ed assicurazione esclusi  
**Tariffe personalizzate secondo il periodo di utilizzo**

### FRESATRICI AD ALTO FLUSSO

	PL 45.20	PL 55.20
larghezza	450	550
profondità	0-150	0-150
denti tamburo asfalto	48	55
angolo di autolivellamento	30°	30°
velocità media di lavoro (tamburo base, 50 % di prof.)	100-500	80-400
regolazione di profondità	destra e sinistra indipendenti meccanica	
traslazione laterale	idraulica	idraulica
spostamento	650-(1250)	650-(1250)
min. distanza da marciapiede	65-(30)	65-(30)
angolazione trasversale	automatica	automatica
inclinazione	16°	16°
peso operativo	700(1)-820	750(1)-870
portata olio richiesta	65-140	70-140
pressione richiesta	300-140	300-140



## Benne miscelatrici



autocarro portata  
utile fino a 1,5 t.

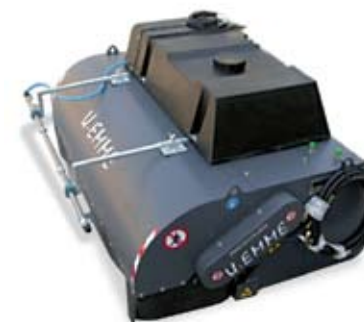
### tariffa noleggio giornaliera

**Condor 250 HD** benna miscelatrice Uemme con tubo di scarico

Le tariffe di noleggio sono soggette a variazioni senza obbligo di preavviso - Prezzi in Euro IVA esclusa - Trasporto ed assicurazione esclusi  
**Tariffe personalizzate secondo il periodo di utilizzo**

modello	larghezza mm	capacità lt	motore cc	peso kg
<b>Condor 250 HD</b>	1480	280	250	290

## Spazzatrici



autocarro portata  
utile fino a 1,5 t.

### tariffa noleggio giornaliera

**Manta I550 HD** spazzatrice Uemme con serbatoio ad acqua

Le tariffe di noleggio sono soggette a variazioni senza obbligo di preavviso - Prezzi in Euro IVA esclusa - Trasporto ed assicurazione esclusi  
**Tariffe personalizzate secondo il periodo di utilizzo**

modello	larghezza mm	largh. utile mm	capacità lt	peso kg
<b>Manta I550 HD</b>	1670	1550	440	350



## CB-113 rulli vibranti filo muro



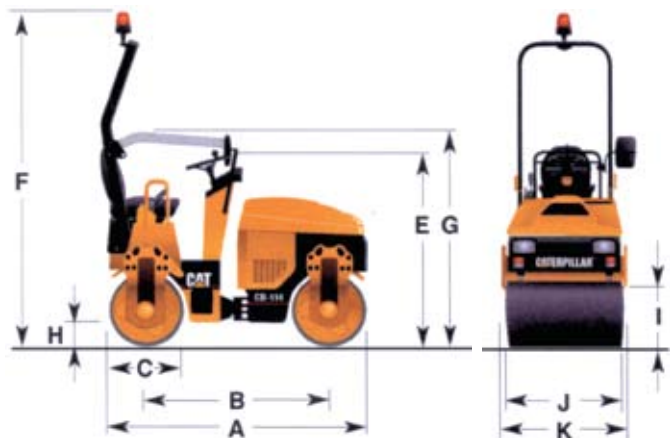
autocarro portata  
utile fino a 1,5 t.

### tariffa noleggio giornaliera

**CB-113** rullo vibrante filo muro Caterpillar

Le tariffe di noleggio sono soggette a variazioni senza obbligo di preavviso - Prezzi in Euro IVA esclusa - Trasporto ed assicurazione esclusi  
**Tariffe personalizzate secondo il periodo di utilizzo**

### Tamburo filo muro



CB-113	mm
<b>A</b> lunghezza	2080
<b>B</b> passo	1430
<b>C</b> diametro tamburo	575
<b>D</b> spessore martello	10
<b>E</b> altezza al volante	1522
<b>F</b> altezza al ROPS (luce rotativa)	2624
<b>G</b> altezza al ROPS ripiegato	1735
<b>H</b> luce libera	195
<b>J</b> larghezza di compattazione	880
<b>I</b> larghezza macchina	940

tamburo per filomuro sul lato destro

modello	peso	larghezza	potenza	frequenza	vibrazione
	Kg	mm	Hp	Hz	
<b>CB-113</b>	1500	940	20	53,3	posteriore



## CB-224E rulli vibranti

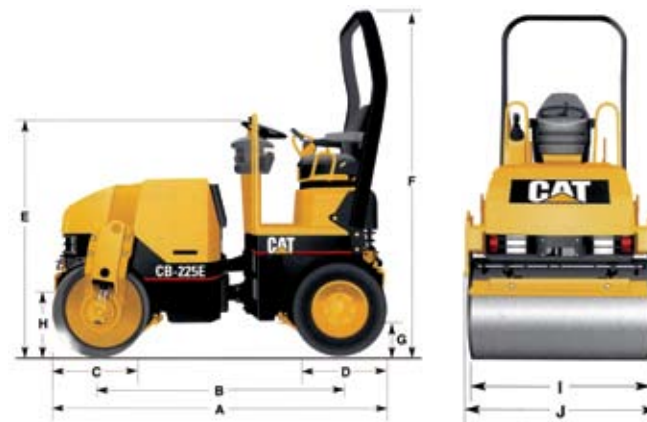


autocarro portata  
utile fino a 1,5 t.

### tariffa noleggio giornaliera

**CB-224 E** rullo vibrante Caterpillar

Le tariffe di noleggio sono soggette a variazioni senza obbligo di preavviso - Prezzi in Euro IVA esclusa - Trasporto ed assicurazione esclusi  
**Tariffe personalizzate secondo il periodo di utilizzo**



CB-224 E	mm
<b>A</b> lunghezza	2430
<b>B</b> passo	1730
<b>C</b> diametro tamburo	700
<b>D</b> spessore martello	13,5
<b>E</b> altezza al volante	1807
<b>F</b> altezza al ROPS	2589
<b>G</b> luce libera da terra	254
<b>H</b> luce libera laterale	519
<b>J</b> larghezza di compattazione	1200
<b>I</b> larghezza macchina	1300

modello	peso	larghezza	potenza	frequenza	vibrazione
	Kg	mm	Hp	Hz	
<b>CB-224 E</b>	2630	1300	32,7	63	combinata

## BS 60-2 i vibrocostipatori verticali



automezzo portata  
utile fino a 0,5 t.



Miscelazione automatica

Avviamento manuale

### tariffa noleggio giornaliera

**BS 60-2i** vibrocostipatore verticale Wacker

Le tariffe di noleggio sono soggette a variazioni senza obbligo di preavviso - Prezzi in Euro IVA esclusa - Trasporto ed assicurazione esclusi  
Tariffe personalizzate secondo il periodo di utilizzo

modello	peso	n. vibrazioni	larghezza	motore alimentazione
	Kg	min	mm	
<b>BS 60-2 i</b>	66	700	280	miscela 2t

## VP 1340 AW/WP 1550 AW piastre vibranti



automezzo portata  
utile fino a 0,5 t.



Con serbatoio d'acqua

Avviamento manuale

### tariffa noleggio giornaliera

**VP 1340 AW** piastra vibrante Wacker  
**WP 1550 AW** piastra vibrante Wacker

Le tariffe di noleggio sono soggette a variazioni senza obbligo di preavviso - Prezzi in Euro IVA esclusa - Trasporto ed assicurazione esclusi  
Tariffe personalizzate secondo il periodo di utilizzo

modello	peso	forza centrifuga	larghezza	motore alimentazione
	Kg	kN	mm	
<b>VP 1340 AW</b>	76	13	400	Honda 4t
<b>WP 1550 AW</b>	88	15	500	Honda 4t

## DPU 2550 H/ DPU 3070 H piastre vibranti reversibili



automezzo portata  
utile fino a 0,5 t.



Reversibile

Avviamento manuale

### tariffa noleggio giornaliera

**DPU 2550 H** piastra vibrante reversibile Wacker  
**DPU 3070 H** piastra vibrante reversibile Wacker

Le tariffe di noleggio sono soggette a variazioni senza obbligo di preavviso - Prezzi in Euro IVA esclusa - Trasporto ed assicurazione esclusi  
Tariffe personalizzate secondo il periodo di utilizzo

modello	peso	forza centrifuga	larghezza	motore alimentazione
	Kg	kN	mm	
<b>DPU 2550 H</b>	154	25	760	Hatz diesel
<b>DPU 3070 H</b>	187	30	700	Hatz diesel

## DPU 5045 H/ DPU 6055 H piastre vibranti reversibili



automezzo portata  
utile fino a 0,5 t.



Avviamento elettrico

### tariffa noleggio giornaliera

**DPU 5045 H** piastra vibrante reversibile Wacker  
**DPU 6055 H** piastra vibrante reversibile Wacker

Le tariffe di noleggio sono soggette a variazioni senza obbligo di preavviso - Prezzi in Euro IVA esclusa - Trasporto ed assicurazione esclusi  
Tariffe personalizzate secondo il periodo di utilizzo

modello	peso	forza centrifuga	larghezza	motore alimentazione
	Kg	kN	mm	
<b>DPU 5045 H</b>	410	50	610	Hatz diesel
<b>DPU 6055 H</b>	454	60	710	Hatz diesel

# Dumper DI50 AHG



autocarro portata utile fino a 1,5 t.

## tariffa noleggio giornaliera

**DI50 AHG** motocarriola Ausa

Le tariffe di noleggio sono soggette a variazioni senza obbligo di preavviso - Prezzi in Euro IVA esclusa - Trasporto ed assicurazione esclusi  
**Tariffe personalizzate secondo il periodo di utilizzo**



Trasmissione idrostatica

Trazione 4x4

Scarico idraulico 180°

modello	peso Kg	portata Kg	larghezza mm	motore alimentazione
DI50AHG	1510	1500	1450	diesel

# Motocarriole



autocarro portata utile fino a 1,5 t.



Idrostatica

## tariffa noleggio giornaliera

**CH2/R 13 - R 100** motocarriole Messersi - Rotair

Le tariffe di noleggio sono soggette a variazioni senza obbligo di preavviso - Prezzi in Euro IVA esclusa - Trasporto ed assicurazione esclusi  
**Tariffe personalizzate secondo il periodo di utilizzo**

modello	peso Kg	portata Kg	larghezza mm	motore alimentazione
CH2/R 13	490	800	830	benzina 4t
R 100	420	800	800	benzina 4t

# Nastri trasportatori



autocarro portata utile fino a 1,5 t.



L 3000

Struttura in alluminio

## tariffa noleggio giornaliera

**miniveyor** nastri trasportatori

Le tariffe di noleggio sono soggette a variazioni senza obbligo di preavviso - Prezzi in Euro IVA esclusa - Trasporto ed assicurazione esclusi  
**Tariffe personalizzate secondo il periodo di utilizzo**

modello	peso Kg	lunghezza nastro mm	larghezza nastro mm
miniveyor	79	3000	300

**ROTAR**

## MDVN 45 AP motocompressore

autocarro portata  
utile fino a 1,5 t.

### tariffa noleggio giornaliera

**MDVN 45 AP** motocompressore Rotair

Le tariffe di noleggio sono soggette a variazioni senza obbligo di preavviso - Prezzi in Euro IVA esclusa - Trasporto ed assicurazione esclusi  
**Tariffe personalizzate secondo il periodo di utilizzo**

modello	peso Kg	aria resa Kg	larghezza mm	motore
<b>MDVN 45 AP</b>	820	4500	1340	diesel

## VRK 185 D compressore

**ROTAR**autocarro portata  
utile fino a 1,5 t.

### tariffa noleggio giornaliera

**VRK 185 D** compressore Rotair

Le tariffe di noleggio sono soggette a variazioni senza obbligo di preavviso - Prezzi in Euro IVA esclusa - Trasporto ed assicurazione esclusi  
**Tariffe personalizzate secondo il periodo di utilizzo**

modello	peso Kg	aria resa Kg	larghezza mm	motore
<b>VRK 185 D</b>	350	1800	1100	diesel

## Sabbiatrici

automezzo portata  
utile fino a 0,5 t.

**Completa  
di tubazioni  
e cappuccio  
di protezione**

### tariffa noleggio giornaliera

**CB 24/60**

sabbiatrice

modello	peso Kg	pressione bar	capacità lt
<b>CB 24</b>	32	7	24
<b>CB 60</b>	70	7	60

## Idrosabbiatrici

automezzo portata  
utile fino a 0,5 t.

### tariffa noleggio giornaliera

**I5 S**

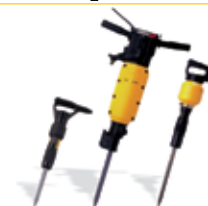
idrosabbiatrice

modello	peso Kg	pressione bar	portata sabbiate
<b>I5 S idrosabbiatrice</b>	70	40-230 acqua	200 kg/h

## Martelli pneumatici



automobile



### tariffa noleggio giornaliera

**SK 50**

martello pneumatico Atlas Copco

**DK 90/170/280 LS**

martelli pneumatici Atlas Copco

modello	peso Kg	consumo lt	colpi min.
<b>SK 50</b>	5,0	430	2650
<b>DK 90 LS</b>	10,9	1100	2000
<b>DK 170 LS</b>	16,5	1300	1980
<b>DK 280 LS</b>	30,5	1800	1400

# TELELIFT 4013

## sollevatori telescopici



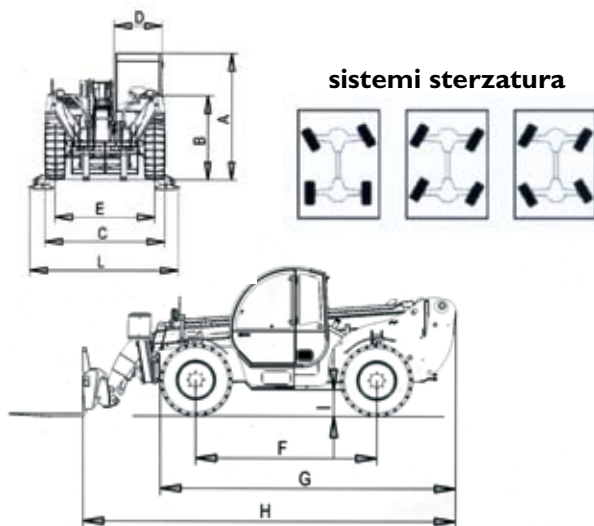
carrellone con  
rampa di carico



### tariffa noleggio giornaliera

#### 4013 sollevatore telescopico Terex

Le tariffe di noleggio sono soggette a variazioni senza obbligo di preavviso - Prezzi in Euro IVA esclusa - Trasporto ed assicurazione esclusi  
**Tariffe personalizzate secondo il periodo di utilizzo**



4013	mm
<b>A</b> altezza	2425
<b>B</b> altezza al volante	1600
<b>C</b> larghezza	2330
<b>D</b> larghezza interna cabina	910
<b>E</b> carreggiata	1920
<b>F</b> passo	2950
<b>G</b> lungh. ai pneumatici anteriori	4830
<b>H</b> lungh. alla piastra portaforche	6100
<b>J</b> altezza libera da terra	430
<b>I</b> largh. con stabilizzatori estesi	2890
raggio di sterzata interno	1140
raggio di sterzata esterno	3790

modello	peso Kg	potenza Hp	alt. sollevamento mm	sbraccio mm	portata max Kg
<b>4013</b>	9820	99	13000	9080	4000