



# Cat® 299D

## PALA CINGOLATA COMPATTA

### CARATTERISTICHE:

La pala cingolata compatta 299D Cat®, con sollevamento verticale, offre un ampio sbarraccio e un'altezza di sollevamento adeguata per caricare l'autocarro in modo semplice e veloce. Il sistema a carro sospeso standard garantisce un'eccellente trazione, flottazione, stabilità e velocità per lavorare in una vasta gamma di applicazioni e condizioni del terreno. Il modello 299D presenta le seguenti caratteristiche:

- **La cabina sigillata e pressurizzata, la migliore del settore**, disponibile su richiesta, offre un ambiente operativo più pulito e silenzioso con un'eccellente visibilità sull'attrezzatura.
- **Il sedile a sospensione pneumatica, riscaldato, con schienale alto e comandi joystick regolabili**, rende la serie D il non plus ultra del comfort.
- **L'apparato propulsore ad alte prestazioni** assicura un rendimento e una produttività massimi grazie al sistema di gestione elettronica della coppia, alla marcia a due velocità di serie e a un esclusivo acceleratore elettronico a mano e a pedale con funzione di decelerazione.
- **È disponibile un impianto idraulico XPS ad alta portata** per le applicazioni che richiedono le massime prestazioni dalle attrezzature idrauliche.
- **Il motore Cat C3.8 a controllo elettronico** assicura elevati valori di potenza e coppia, pur rispettando gli standard statunitensi sulle emissioni EPA Tier 4 Interim (EU Stage IIIB).
- **Il sistema di "livellamento intelligente" Cat (ILEV)** offre la tecnologia leader del settore, integrazione e caratteristiche opzionali, quali il doppio autolivellamento elettronico, sistema di ritorno all'angolo di scavo e il posizionatore attrezzatura.
- **La sospensione a barre di torsione completamente indipendenti, disponibile di serie**, unita al sistema di controllo dell'assetto sensibile alla velocità consente alla macchina di operare con più efficienza sui terreni accidentati, migliorando la ritenuta del materiale, il comfort dell'operatore e la produttività.
- **Massima funzionalità della macchina e massimo controllo** grazie al display avanzato opzionale, che consente di regolare a video la risposta dell'attrezzo, la risposta dell'impianto idrostatico e il controllo del riduttore, una funzionalità multilingue con configurazioni personalizzabili, sistema di sicurezza e telecamera retrovisiva.
- **L'accesso da terra** a tutti i punti di manutenzione ordinaria giornaliera contribuisce a ridurre i tempi di fermo macchina e ad accrescere la produttività.
- **L'ampia gamma di Cat Work Tools** disponibili rende la pala cingolata compatta Cat la macchina più versatile nella sua categoria.

## Caratteristiche tecniche

### Motore

Modello motore Cat C3.8 DIT (turbo)		
Potenza lorda SAE J1995	73 kW	98 hp
Potenza netta SAE 1349	71 kW	95 hp
Potenza netta ISO 9249	71 kW	95 hp
Coppia massima a 1.500 giri/min SAE J1995	334 N·m	
Cilindrata	3,8 L	
Corsa	120 mm	
Alesaggio	100 mm	

### Pesi\*

Peso operativo	4.862 kg
----------------	----------

### Apparato propulsore

Velocità di marcia (avanti e retromarcia):	
Una velocità	8,4 km/h
Due velocità	13,5 km/h

\*Peso operativo, specifiche operative e dimensioni sono basati su: operatore di 75 kg, tutti i liquidi, due velocità, OROPS, biella per materiale di scarto di 1.981 mm cingoli da 400 mm, puleggia folle anteriore a doppia flangia/puleggia folle posteriore a flangia singola, impianto idraulico a portata standard, sedile con sospensioni meccaniche, senza contrappesi opzionali e attacco rapido manuale (se non diversamente specificato).

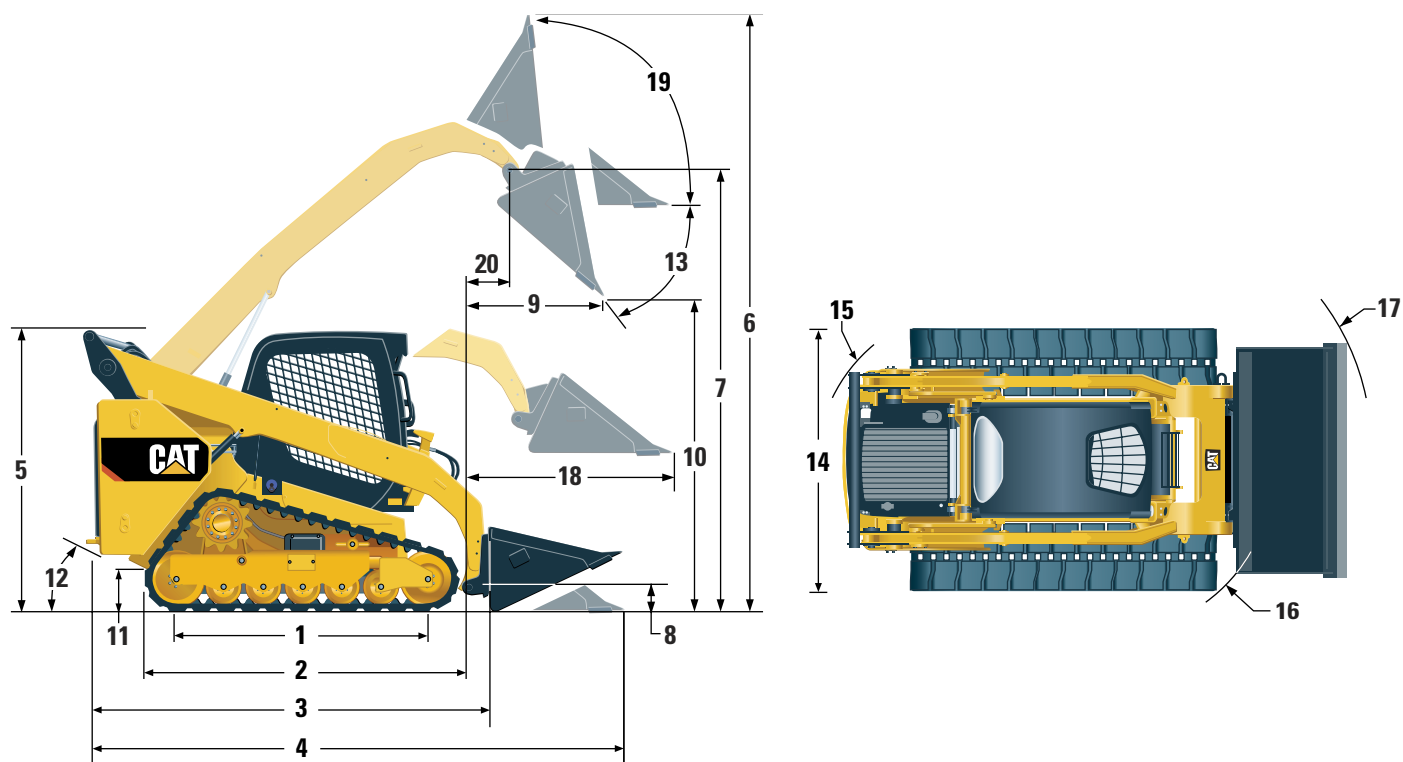
### Impianto idraulico

Flusso idraulico – Standard:		
Pressione idraulica pala	23.000 kPa	
Flusso idraulico pala	86 L/min	23
Potenza idraulica (calcolata)	33 kW	44 hp
Flusso idraulico – XPS a flusso elevato:		
Massima pressione idraulica pala	28.000 kPa	
Massimo flusso idraulico pala	121 L/min	
Potenza idraulica (calcolata)	57 kW	76 hp

### Specifiche operative\*

Capacità operativa nominale:	
35% del carico di ribaltamento	1.350 kg
50% del carico di ribaltamento	1.928 kg
Capacità operativa nominale con contrappeso opzionale	2.041 kg
Carico di ribaltamento	3.855 kg
Forza di strappo, cilindro di inclinazione	3.426 kg
Forza di strappo, cilindro di sollevamento	2.777 kg
Superficie di contatto al suolo (cingolo da 400 mm)	1,41 m <sup>2</sup>
Superficie di contatto al suolo (cingolo da 450 mm)	1,59 m <sup>2</sup>
Pressione a terra (cingolo da 400 mm)	33,8 kPa
Pressione a terra (cingolo da 450 mm)	30,1 kPa

# Pala cingolata compatta 299D



## Dimensioni\*

1	Lunghezza del cingolo a terra	1.767 mm
2	Lunghezza totale dei cingoli	2.270 mm
3	Lunghezza senza benna	3.136 mm
4	Lunghezza con benna al suolo	3.855 mm
5	Altezza alla sommità della cabina	2.127 mm
6	Altezza totale massima	4.024 mm
7	Altezza perno benna al massimo sollevamento	3.191 mm
8	Altezza perno benna in posizione di trasporto	200 mm
9	Sbraccio al massimo sollevamento e scarico	778 mm
10	Gioco al massimo sollevamento e scarico	2.395 mm
11	Distanza libera da terra	222 mm
12	Angolo di partenza	30°
13	Angolo massimo di scarico	52°
14	Larghezza del veicolo (cingolo da 400 mm)	1.931 mm
	Larghezza del veicolo (cingolo 450 mm)	1.981 mm
15	Raggio di sterzata dal centro al lato posteriore macchina	1.863 mm
16	Raggio di sterzata dal centro all'attacco	1.474 mm
17	Raggio di sterzata dal centro alla benna	2.317 mm
18	Sbraccio massimo con i bracci paralleli al suolo	1.276 mm
19	Angolo di richiamo benna alla massima altezza	83°
20	Sbraccio perno benna al massimo sollevamento	396 mm

## Cabina

Struttura ROPS	ISO 3471:2008
Struttura FOPS	ISO 3449:2005 Livello I
Struttura FOPS Livello II	ISO 3449:2005 Livello II

## Capacità di rifornimento

Sistema di raffreddamento	16 L
Basamento motore	13 L
Serbatoio del combustibile	122 L
Impianto idraulico	55 L
Serbatoio idraulico	39 L

## ATTREZZATURA DI SERIE

- Impianto idraulico standard o XPS a flusso elevato
- Attacco rapido, meccanico o elettrico
- Cintura di sicurezza, 50 mm o 75 mm
- Cingolo in gomma armato in acciaio – 400 mm o 450 mm
- Puleggia folle anteriore a doppia flangia/puleggia folle posteriore a flangia singola oppure pulegge anteriore/posteriore a tripla flangia

### ALLESTIMENTO PERFORMANCE (è necessario selezionare una delle seguenti opzioni):

- Allestimento Performance H1: *flusso standard (senza autolivellante)*
- Allestimento Performance H2: *flusso standard, doppio autolivellamento elettronico (sollevamento e abbassamento, blocco finecorsa elettronico (sollevamento e abbassamento))*
- Allestimento Performance H3: *XPS flusso elevato, doppio autolivellamento elettronico (sollevamento e abbassamento), blocco finecorsa elettronico (sollevamento e abbassamento)*

## ATTREZZATURA STANDARD

### IMPIANTO ELETTRICO

- Impianto elettrico a 12 V
- Alternatore da 100 A
- Interruttore di avviamento/spegnimento con chiave di accensione
- Luci: *indicatori retroilluminati, due luci posteriori, due luci di lavoro alogene posteriori, due luci alogene anteriori regolabili, luce di cortesia*
- Allarme di retromarcia
- Batteria per impieghi gravosi da 880 CCA

### CABINA

- Indicatori: *livello combustibile, contaore*
- Spie di allarme per l'operatore: *intasamento del filtro dell'aria, uscita alternatore, bracciolo sollevato/operatore non seduto, temperatura del liquido di raffreddamento motore, pressione olio motore, attivazione del riscaldatore dell'aria di aspirazione, intasamento del filtro dell'olio idraulico, temperatura dell'olio idraulico, freno di stazionamento inserito, sistema di emissione del motore*
- Sedile regolabile in vinile
- Bracciolo ergonomico ripiegabile
- Sistema di blocco dei comandi se l'operatore si alza dal sedile o solleva il bracciolo: *disabilita l'impianto idraulico, la trasmissione idrostatica e inserisce il freno di stazionamento*
- Cabina con struttura ROPS, aperta, inclinabile
- Struttura FOPS, Livello I
- Finestrino superiore e posteriore
- Tappetino
- Specchietto retrovisore interno
- Presa elettrica a 12 V
- Avvisatore acustico
- Acceleratore manuale (manopola) elettronico
- Comandi joystick regolabili
- Sistema di sicurezza antifurto con tastiera a 6 pulsanti
- Vano portaoggetti con rete

## ACCESSORI SU RICHIESTA

- Contrappesi esterni
- Faro rotante
- Riscaldatore blocco motore – 120 V
- Olio idraulico per climi freddi
- Vernice personalizzata
- Batteria per impieghi gravosi da 1.000 CCA
- Cellulare Product Link™
- Controllo dell'assetto
- Display avanzato: a colori, schermo LCD da 5", avanzato sistema di sicurezza multi-operatore, regolazioni a video per la risposta dell'attrezzo, la risposta dell'impianto idrostatico e il controllo del riduttore, e predisposizione della telecamera retrovisiva
- Display avanzato: telecamera retrovisiva inclusa
- Sistema di ritorno all'angolo di scavo e posizionatore attrezzatura
- Radio Bluetooth con microfono (ricevitore AM/FM/meteo con porta USB e jack di ingresso ausiliario)

### ALLESTIMENTO COMFORT (è necessario selezionare una delle seguenti opzioni):

- Struttura ROPS (C0) aperta: *sedile statico (senza acceleratore a pedale, padiglione, riscaldatore o sportello)*
- Struttura ROPS (C1) aperta: *acceleratore a pedale, padiglione, portabicchiere e sedile a scelta (sedile a sospensione meccanica o pneumatica con schienale alto, riscaldato) (senza riscaldatore o sportello)*
- Struttura ROPS chiusa con riscaldatore (C2): *acceleratore a pedale, padiglione, riscaldatore e sbrinatori, finestrini laterali, portabicchiere, predisposizione radio, sedile a scelta (sedile a sospensione meccanica o pneumatica con schienale alto, riscaldato) e sportello (in vetro o policarbonato)*
- Struttura ROPS chiusa con A/C (C3): *C2 + climatizzatore*

### APPARATO PROPULSORE

- Motore Cat C3.8 turbo diesel conforme agli standard statunitensi sulle emissioni EPA Tier 4 Interim (EU Stage IIIB).
- Filtro dell'aria a doppio elemento con tenuta radiale
- Valvola di prelievo dell'olio idraulico S-O-S<sup>SM</sup>
- Filtri a cartuccia per olio idraulico
- Filtri a cartuccia per separatore combustibile/acqua
- Radiatore/Scambiatore di calore dell'olio idraulico (affiancati)
- Freni di stazionamento a dischi multipli in bagno d'olio, con disinserimento e azionamento a molla
- Trasmissione idrostatica a due velocità di marcia
- Sospensione – con barre di torsione indipendenti (4)

### ALTRO

- Vano motore con chiusura a chiave
- Antigelo a lunga durata, -37 °C
- Punti di ancoraggio per il traino macchina (6)
- Supporto braccio di sollevamento
- Indicatore di livello dell'olio idraulico
- Indicatore di livello del liquido di raffreddamento radiatore
- Vaso di espansione radiatore
- Tubo flessibile Cat ToughGuard™
- Impianto idraulico ausiliario a flusso continuo
- Scollegamenti rapidi piatti per impieghi gravosi con rilascio della pressione integrato
- Anello a D con fessura per il passaggio dei tubi flessibili dell'attrezzatura lungo il lato del braccio di sollevamento sinistro
- Presa elettrica faro rotante
- Protezione inferiore
- Ventola a richiesta a velocità variabile

Per informazioni complete sui prodotti Cat, i servizi dei dealer e le soluzioni per l'industria, visitare il sito Web [www.cat.com](http://www.cat.com)

© 2013 Caterpillar Inc.

Tutti i diritti riservati

Stampato negli Stati Uniti d'America

Materiali e caratteristiche tecniche sono soggetti a variazione senza obbligo di preavviso. Le macchine illustrate nelle foto possono comprendere attrezzature aggiuntive. Consultare il dealer Cat per informazioni sulle opzioni disponibili.

CAT, CATERPILLAR, SAFETY.CAT.COM, i rispettivi loghi, "Caterpillar Yellow", il marchio "Power Edge" e le identità dei prodotti qui usati sono marchi di fabbrica di Caterpillar e non possono essere usati senza permesso.

ALHQ7013 (07-13)

(Traduzione: 11-13)

(NACD, UE, AUZ)

